

Technische Daten Dutchtub





Einige Daten...

Höhe: 84cm
 Durchmesser: 170cm
 Länge (inkl. Spirale): 260cm
 Beinabstand: 80cm
 Leergewicht: 85 Kilo
 Inhalt: ca. 750 Liter

Materialisierung:

Tub: Polyester Doppelschale (GFK) isoliert
 Heizsystem: Rostfreier Stahl AISI316

Standard-RAL-Farben:

Dutchtub Orange	R.2000	
Taubenblau	R.5014	
Schilfgrün (Kaki)	R.6013	
Dunkelgrau	R.7015	

Spezialfarbe RAL + CHF 350.-

Der Dutchtub (Standard) CHF 6'050.-

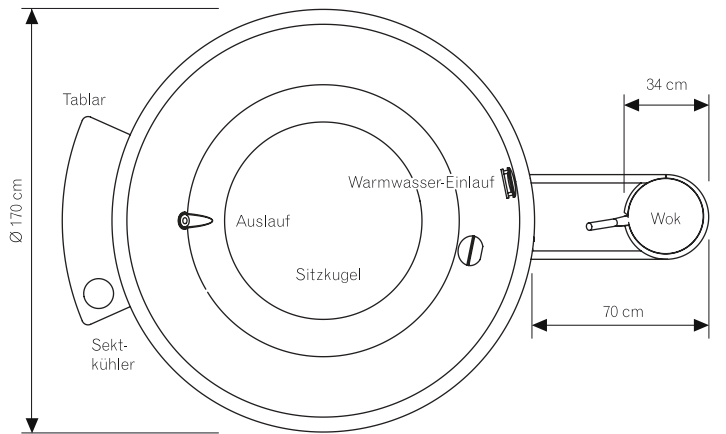
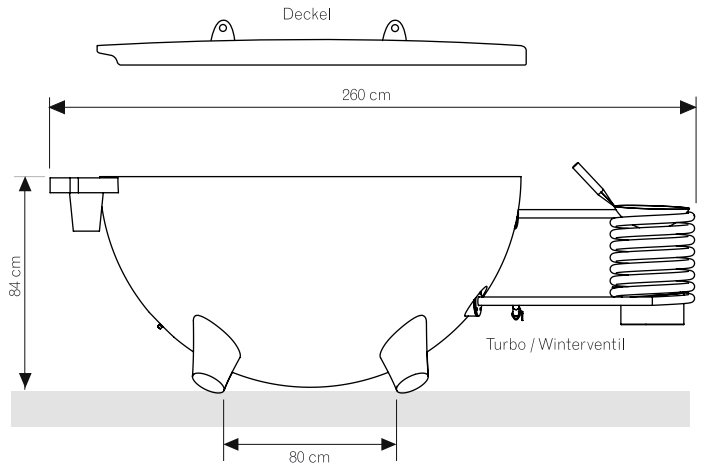
Das Dutchtub-Zubehör (gegen Aufpreis)

A Windschild	CHF 255.-
B Spiralofer	CHF 675.-
C Aschefang	CHF 150.-
D Winterventil (inklusive)	
E Fahrachse (Transport)	CHF 385.-

Preise inkl. 8% MwSt. / ab Lager F'feld
 Preisstand: August 2011
 Garantie auf den Dutchtub: 2 Jahre
 Lieferfrist 4-6 Wochen ab Bestelldatum

Lieferbedingungen:
 Das Bad wird gebrauchsfertig und ohne Verpackung angeliefert. Die Transportkosten inkl. erste Instruktionen betragen je nach PLZ und Distanz ab CHF 125.-

Polyester ... unsere Polyesterwannen sind ein handgefertigtes Produkt, das kleine Unebenheiten und Spuren von Handwerk aufweisen kann. Diese Stellen sind bei unserem Produkt normal und kein Grund für Beanstandungen.



Dutchtub • der Standard-Lieferumfang:
 Bottich in eine der 4 RAL-Farben, Deckel halbtransparent, Inox-Heizspirale, Wok, gelochter Feuerkorb eindrehabar, Winter-Ventil an Spirale, Tablar mit Flaschenkühler, Gardena-Adapter, Bedienungsanleitung und Garantiekarte.

